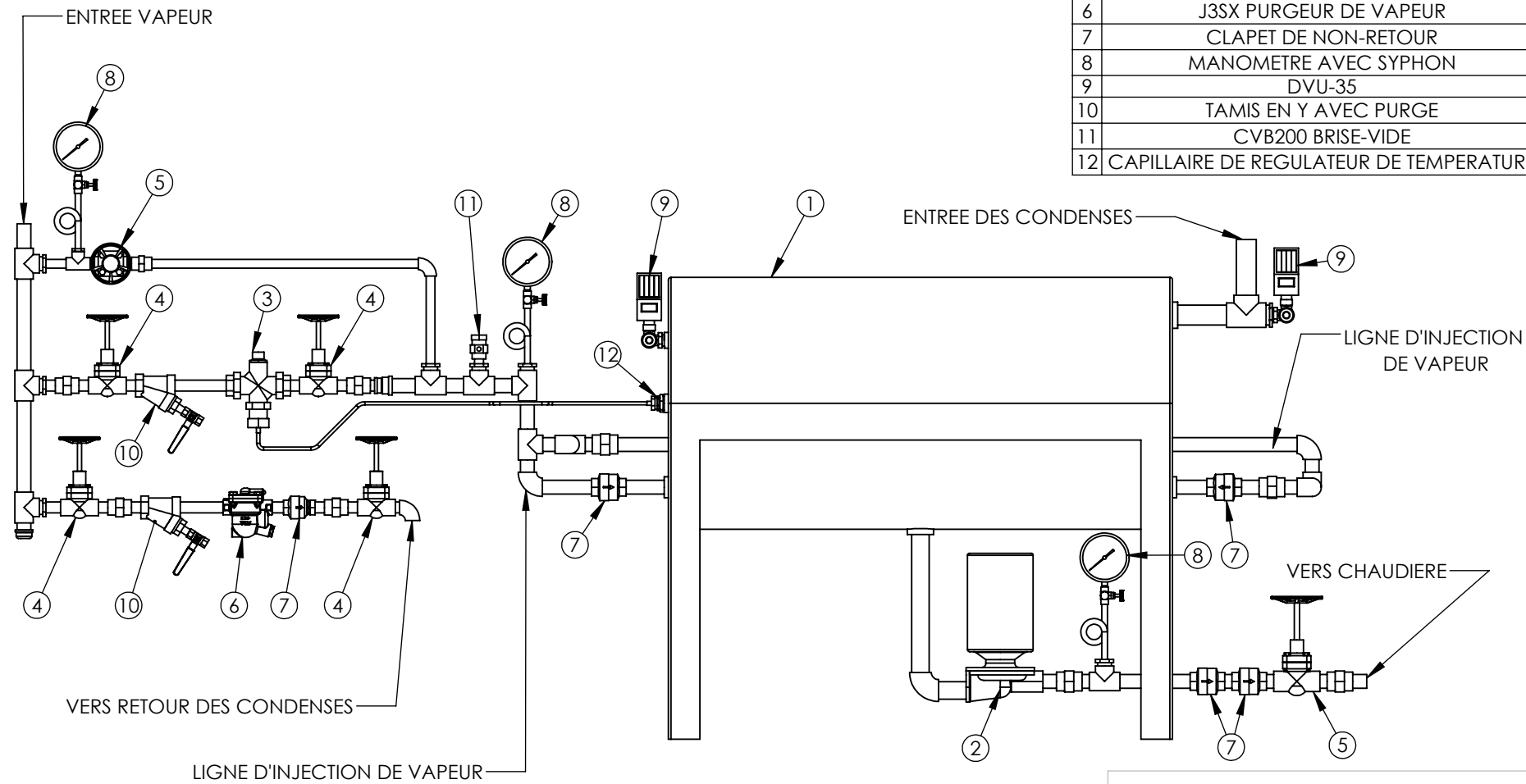


#	DESCRIPTION
1	RESERVOIR DE CONDENSAT
2	POMPE DU RESERVOIR DE CONDENSAT
3	STERLCO D-151-G REGULATEUR DE TEMPERATURE
4	ROBINET VANNE (GATE VALVE)
5	ROBINET A SOUPAPE (GLOBE VALVE)
6	J3SX PURGEUR DE VAPEUR
7	CLAPET DE NON-RETOUR
8	MANOMETRE AVEC SYPHON
9	DVU-35
10	TAMIS EN Y AVEC PURGE
11	CVB200 BRISE-VIDE
12	CAPILLAIRE DE REGULATEUR DE TEMPERATURE



EXCLUSIF ET CONFIDENTIEL	COMMENTAIRES:	SAUF INDICATION CONTRAIRE: DIMENSIONS EN POUCES TOLERANCES: FRACTIONNAIRE: ± ANGULAR: MACH ± BEND ± DEUX PLACE DECIMALE: ± TROIS PLACE DECIMALE: ±	CRÉÉ PAR.	Dominic Casar	DATE	2021-12-03	TITRE: VAD-10-1 Double Injection de Vapeur Réservoir de Condensat	REV
			MODIFIÉE.	Dominic Casar	2022-01-26			
LES INFORMATIONS CONTENUES DANS CE DESSIN EST LA SEULE PROPRIÉTÉ DE VAPTEC. TOUTE REPRODUCTION EN PARTIE, OU ENTIER, SANS PERMISSION ÉCRITE DE VAPTEC EST STRICTEMENT INTERDIT.			ENG APPR.				ÉCHELLE: 1:15	FEUILLE 1 OF 1
			MFG APPR.					
			Q.A.					