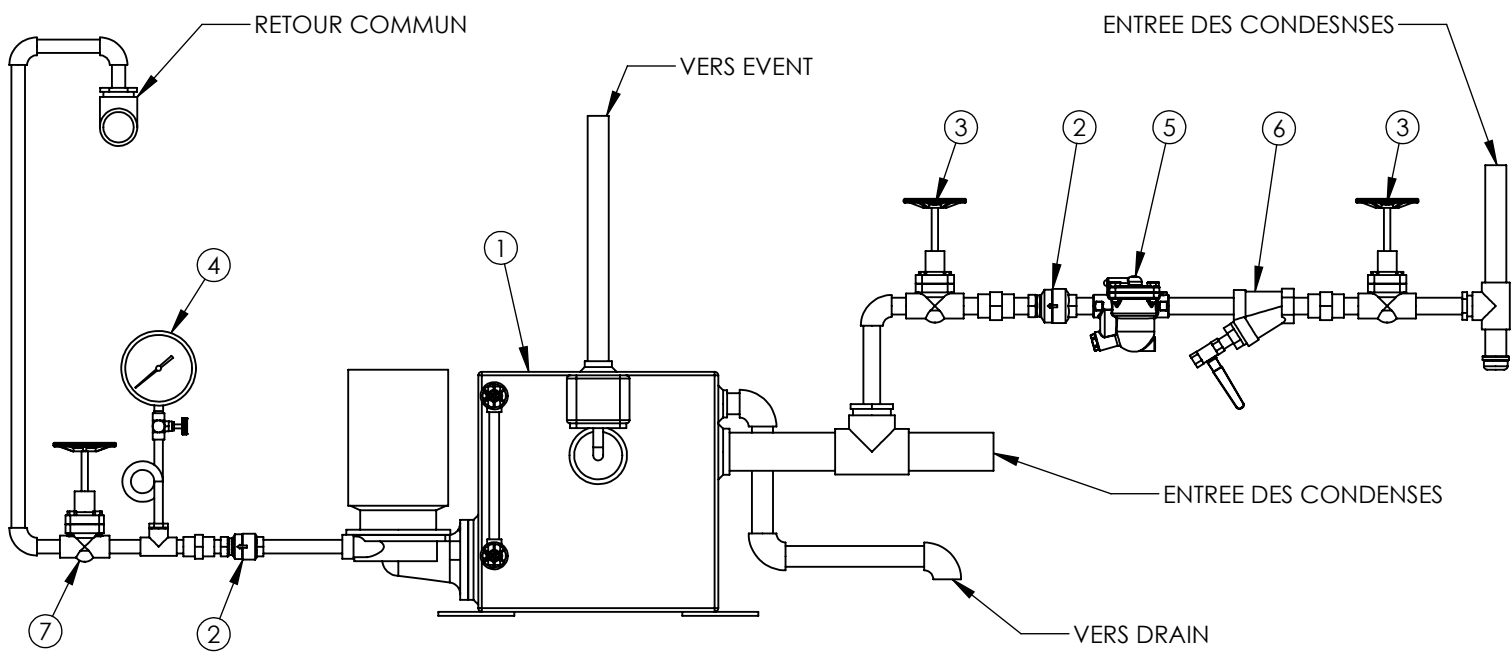


#	DESCRIPTION
1	POMPE DE TRANSFERT DE CONDENSAT A SERVICE LAVAGE
2	CLAPET DE NON-RETOUR INOX
3	ROBINET VANNE INOX (GATE VALVE)
4	MANOMETRE W SYPHON
5	PURGEUR A VAPEUR INOX
6	TAMIS EN Y INOX AVEC PURGE
7	ROBINET A SOUPE A INOX (GLOBE VALVE)



CONSTRUCTION COMPLET EN INOX APRES POMPE DE CONDENSAT



EXCLUSIF ET CONFIDENTIEL	COMMENTAIRES:	SAUF INDICATION CONTRAIRE:	NOM	DATE	TITRE:	REV	
LES INFORMATIONS CONTENUES DANS CE DESSIN EST LA SEULE PROPRIÉTÉ DE VAPTEC. TOUTE REPRODUCTION EN PARTIE, OU ENTIER, SANS PERMISSION ÉCRITE DE VAPTEC EST STRICTEMENT INTERDIT.		DIMENSIONS EN POUCES TOLÉRANCES: FRACTIONNAIRE: ± ANGULAR: MACH ± BEND ± DEUX PLACE DECIMALE: ± TROIS PLACE DECIMALE: ±	CRÉÉ PAR.	Dominic Casar	2021-11-08	VAD-08-WD Unité de Transfert de Condensat 12 Gallons Service Lavage	REV
			MODIFIÉE.	Dominic Casar	2021-11-08		
			ENG APPR.				
			MFG APPR.				
			Q.A.				
			ÉCHELLE: 1:12		FEUILLE 1 OF 1		