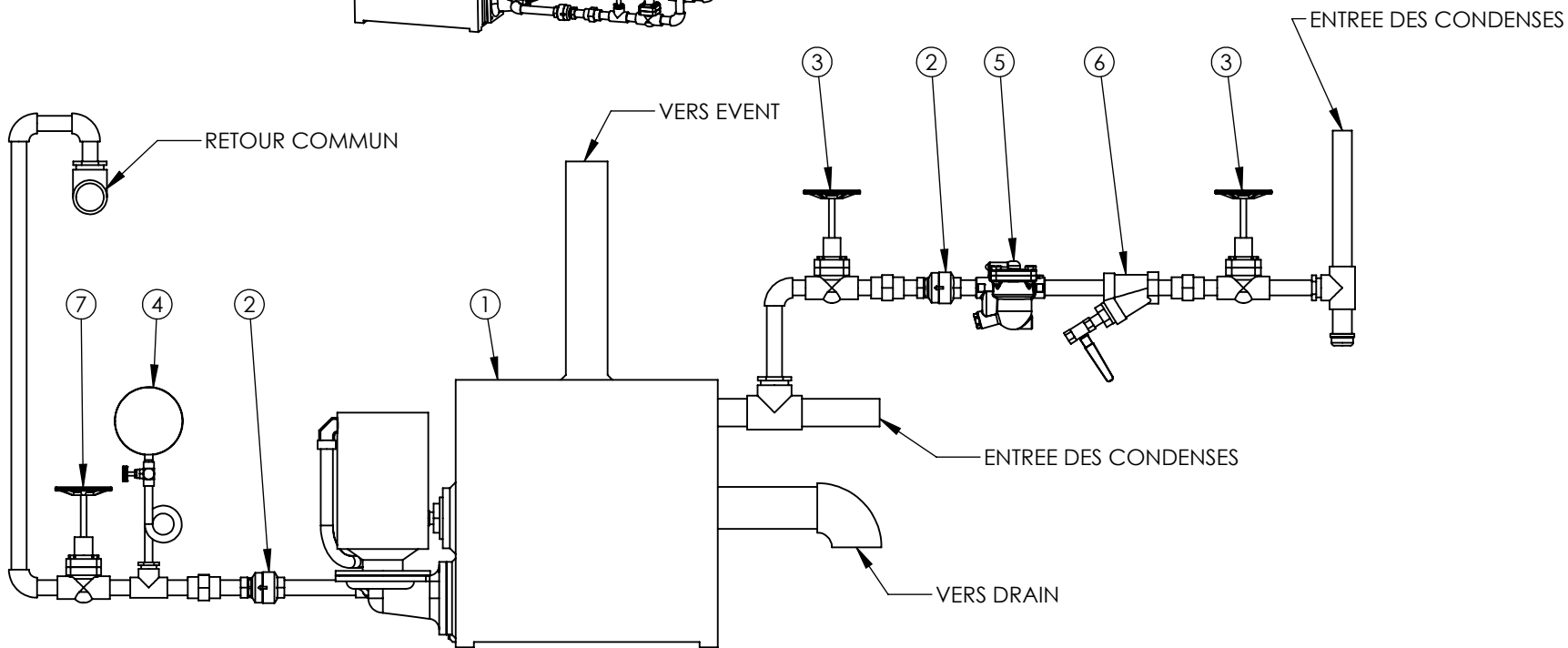


#	DESCRIPTION
1	POMPE DE TRANSFERT DE CONDENSAT - 41220GD
2	CLAPET DE NON-RETOUR
3	ROBINET VANNE (GATE VALVE)
4	MANOMETRE
5	PURGEUR DE VAPEUR
6	TAMIS EN Y AVEC PURGE
7	ROBINET A SOUPAPE (GLOBE VALVE)



<b>EXCLUSIF ET CONFIDENTIEL</b>  LES INFORMATIONS CONTENUES DANS CE DESSIN EST LA SEULE PROPRIÉTÉ DE VAPTEC. TOUTE REPRODUCTION EN PARTIE, OU ENTIER, SANS PERMISSION ÉCRITE DE VAPTEC EST STRICTEMENT INTERDIT.	<b>COMMENTAIRES:</b>	<b>SAUF INDICATION CONTRAIRE:</b>  DIMENSIONS EN POUCES TOLÉRANCES: FRACTIONNAIRE: ± ANGULAR: MACH ± BEND ± DEUX PLACE DECIMALE: ± TROIS PLACE DECIMALE: ±	NOM	DATE	<b>TITRE:</b> VAD-08-1 Unité de Transfert de Condensat 41220GD	REV
			CRÉÉ PAR. Dominic Casar MODIFIÉE. Dominic Casar ENG APPR. MFG APPR. Q.A.	2021-02-18 2021-10-06		
			ÉCHELLE: 1:12		FEUILLE 1 OF 1	